

**ASISTENCIA TÉCNICA**

Para atender sus dudas, aclaraciones o asistencia en la instalación y operación de su producto GECKO, póngase en contacto con nosotros:

- Soporte en línea: Desde nuestra página Web mande su email.
- Atención Personalizada: Gerencia de Calidad y Soporte Técnico.

Teléfono: 33 19220690

WWW.GECKOELECTRONICS.COM



**POLIZA DE GARANTÍA**

PRODUCTO: ANTENA HD PARA EXTERIORES  
 MARCA: GECKO  
 MODELO: GK-TVEXT

Gecko Electronics México S de RL de CV. Agradece a usted la compra de este producto, el cual goza de una garantía de **1 año** contra cualquier defecto de fábrica, la cual ampara todas las piezas y componentes del producto, así como también la mano de obra y gastos de transportación, sin ningún cargo para el consumidor, contados a partir de su fecha de compra como material nuevo.

Para hacer efectiva la garantía deberá presentar el producto y póliza de garantía sellada en el lugar donde lo adquirió y/o en nuestro centro de servicio de Gecko Electronics México S de RL de CV., ubicado en: Av. Adolfo López Mateos No. 5060 Int. PB-B, Colonia Miguel de la Madrid Hurtado, C.P.45239, Zapopan, Jalisco, México ó comuníquese al TEL 33 19220690

Gecko Electronics México S de RL de CV., se compromete a reparar el producto defectuoso o cambiarlo por uno nuevo o similar (en el caso de que se haya descontinuado), cuando no sea posible la reparación, a consecuencia de un defecto de fabricación previo diagnóstico realizado por nuestro centro de servicio, sin ningún cargo para el consumidor. El tiempo de reparación no será mayor de 30 (treinta) días naturales contados a partir de la fecha de recepción del producto en nuestro centro de servicio.

Esta garantía no tendrá validez en los siguientes casos:

- Cuando el producto hubiese sido utilizado en condiciones distintas a las normales.
- Cuando el producto no hubiese sido operado de acuerdo con el instructivo de uso que le acompaña.
- Cuando el producto no sea devuelto con todos los accesorios incluidos
- Cuando el producto hubiese sido alterado o reparado por personas no autorizadas por Gecko Electronics México S de RL de CV.

NOMBRE DEL CONSUMIDOR: \_\_\_\_\_

DIRECCION Y TELEFONO: \_\_\_\_\_

FECHA DE COMPRA: \_\_\_\_\_

Importador: Gecko Electronics México S de RL de CV  
 Av. Adolfo López Mateos No. 5060 Int. PB-B,  
 Colonia Miguel de la Madrid Hurtado,  
 C.P.45239, Zapopan, Jalisco, México  
 Tel: 33 19220690  
 RFC.: GEM201020UB2  
 GECKO es marca registrada

# ANTENA HD PARA EXTERIORES

GK-TVEXT



POR FAVOR ANTES DE UTILIZAR EL EQUIPO LE RECOMENDAMOS, LEA COMPLETAMENTE LAS INSTRUCCIONES DE ESTE MANUAL

**CARACTERÍSTICAS**

El modelo GK-TVEXT es una antena de 8 elementos fabricada en aluminio para uso exterior, y muy fácil de armar

- Esta antena puede captar señales digitales de TV (VHF/UHF), es decir, puede usarse en pantallas de nueva generación que cuenten con un sintonizador digital
- Gracias a su cuerpo de aluminio y sus 8 elementos ( 4 horizontales y 4 verticales), logra una captación de señal de hasta 15dB, muy similar a una antena de mayor tamaño
- Su diseño compacto le brinda un alto nivel de captación, una gran resistencia y durabilidad a demás es muy fácil de colocar dado que cuenta con un sistema de sujeción tipo abrazadera para colocarse directamente sobre un tubo de montaje

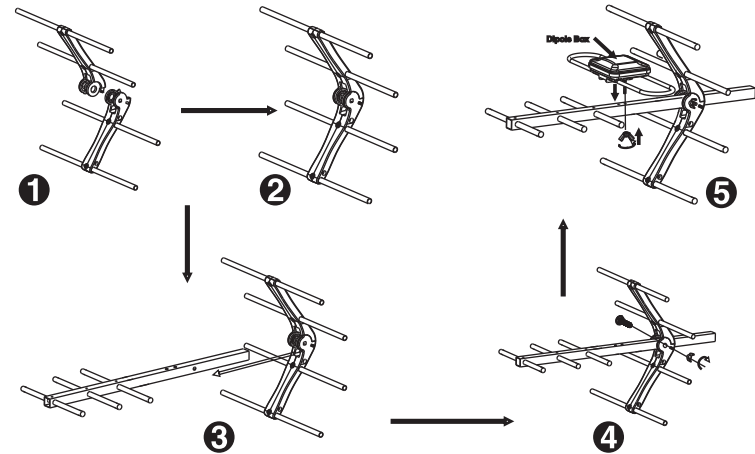
**ESPECIFICACIONES TÉCNICAS**

- Ancho de banda: 470- 862 MHz
- Ganancia: 9 dBi
- Tipo de conexión: CONECTOR TIPO "F"
- Impedancia: 75 Ω
- Tamaño del cable: 10 m
- No. elementos: 8
- Material de fabricación: Aluminio / Plástico ABS

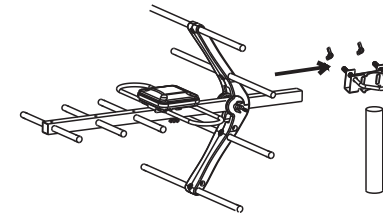
**GUÍA DE SEGURIDAD**

- Consulte este instructivo cuidadosamente para una mejor instalación.
- No exponer a salpicaduras o al contacto directo con el agua para evitar daños a su antena o lesiones a personas.
- Verifique que el lugar donde se instale su antena esté libre de interferencias, o equipos generadores de calor.

**INSTALACIÓN**



**MONTADO DE PEDESTAL**



**CONEXIÓN DE CABLE COAXIAL**

